



ANT 10A35

PARABOLICKÁ MIKROVLNNÁ ANTÉNA

10,15 - 10,8 GHz; 29,4 dBi; 0,35 m

CHARAKTERISTIKA

- ➔ Směrová parabolická anténa s radomem do kmitočtového pásma 10,15 až 10,8 GHz. Průměr reflektoru paraboly je 0,35 m se ziskem 29,4 dBi. Anténa je určena pro mikrovlnné spoje SUMMIT DEVELOPMENT typu bod-bod.
- ➔ Instaluje se na stožár o průměru 50-120 mm. Bez úprav ji lze použít pro pravostrannou i levostrannou montáž. Konstrukce antény zaručuje jednoduchou instalaci s přesným nastavením azimutu ($\pm 180^\circ$) a elevace ($\pm 20^\circ$). Je vyrobena z materiálů odolávající i velmi náročným klimatickým podmínkám.

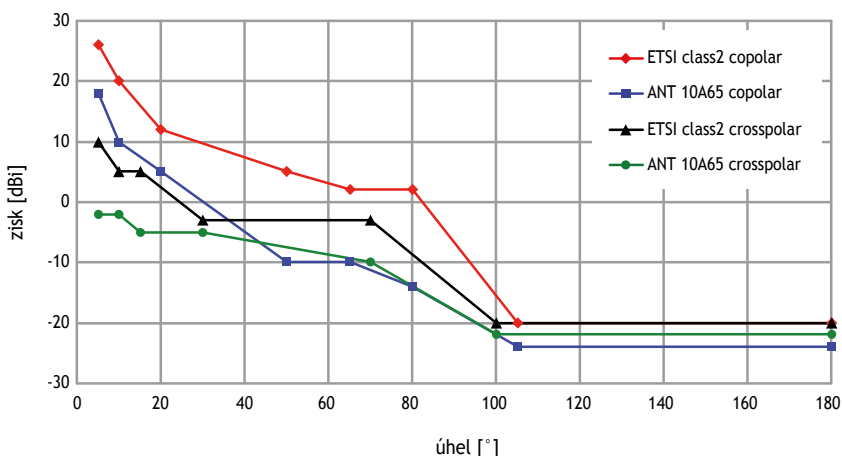
Anténní parametry

Frekvenční rozsah	10,15 - 10,8 GHz
Zisk	
Dolní mez pásma	28,4 dBi
Střed pásma	29,4 dBi
Horní mez pásma	30,3 dBi
3 dB šířka svazku	5,5°
Předozadní poměr	49 dB
Potlačení křížové polarizace	31 dB
Útlum odrazu	14 dB
Osvědčení	ETSI EN 302 217 Class 2

Vyzařovací charakteristika

copolar								
úhel [°]	5	10	20	50	65	80	105	180
zisk [dBi]	18	10	5	-10	-10	-14	-24	-24

crosspolar							
úhel [°]	5	10	15	30	70	100	180
zisk [dBi]	-2	-2	-5	-5	-10	-22	-22



FOTODOKUMENTACE





ANT 10A35



PARABOLICKÁ MIKROVLNNÁ ANTÉNA

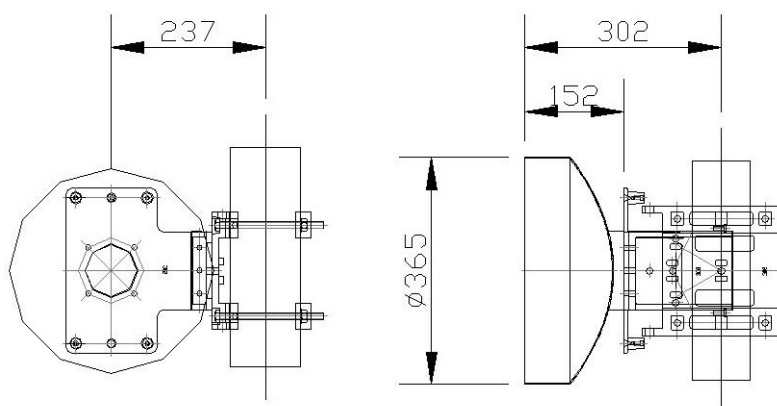
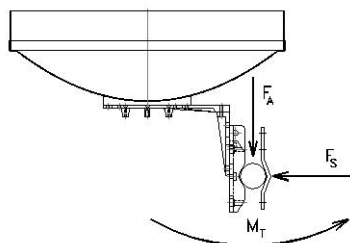
10,15 - 10,8 GHz; 29,4 dBi; 0,35 m

MECHANICKÉ PARAMETRY

Hmotnost	2 kg
Průměr paraboly	35 cm
Velikost (š x v x h)	36,5 × 36,5 × 15,2 cm
Provozní rozsah teplot	-40 °C až 55 °C
Průměr nosné trubky	50 až 120 mm

Zatěžující síly působící od vanoucího větru o rychlosti 200 km/h

F_A - síla v axiálním směru	210 N
F_S - síla v bočním směru	62 N
M_T - kroutící moment	37 Nm



KONTAKTY

SUMMIT DEVELOPMENT, spol s r.o.

Průmyslová 287
252 17 Tachlovice

(t:) +420 311 706 311
(f:) +420 311 706 319
(e:) summitd@summitd.cz
(w) www.summitd.cz